

ホスクリーンLP・EP・EPL型 取扱い説明書

このたびは川口技研製品をご採用いただきまして、ありがとうございます。
ご使用前にこの「取扱い説明書」をよくお読み下さい。また本書はなくさないように保管して下さい。

操作方法

操作は、左右交互となります。
アームは30°と収納の2段操作が、ポールは上下のスライド操作が行なえます。

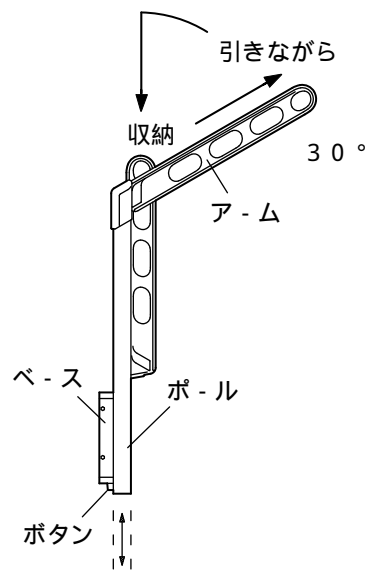
へはアームを引きながら持ち上げて、静かに下げます。
アームが風で収納されないように、引掛かりを設けています。

へはアームを持ち上げて手前に引きます。

上げる時はボタンを押さずにポールを持って、そのまま持ち上げて下さい。

カチッと音のするところで止まります。

下げる時はポールを少し持ち上げて、ベース下面のボタンを押したまま静かに下げて下さい。



ポール上下スライド

取扱いに際しての注意事項

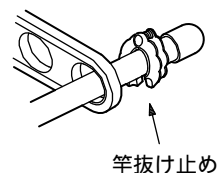
製品にぶら下がる等、無理な力はかけないで下さい。

ヒモやロープ類は使用しないで下さい。

共、破損の原因となりケガの原因にもなります。

操作は左右交互となりますので、落下防止のために市販の竿抜け止めを必ずご使用下さい。

操作する時は指はさみ等に注意して、周辺に障害物がない事を確認して下さい。



竿抜け止め

メンテナンスについて

取付けがゆるんだり、ぐらついた場合は直ちに取付けネジを締め直して下さい。

いつまでも安全かつ美しくご使用して頂くために、定期的なお手入れをして下さい。

～お手入れ方法～

- ・日常的には柔らかい布でから拭きして下さい。汚れがひどいときは、中性洗剤を含ませた布で拭いたあと水拭きして最後に布で水分を拭き取って下さい。
- ・シンナー、ベンジン、タワシ等を使って清掃することは避けて下さい。変色、キズ等の原因となります。
- ・塗装がはがれたりした場合は、市販の油性ペンキで補修して下さい。